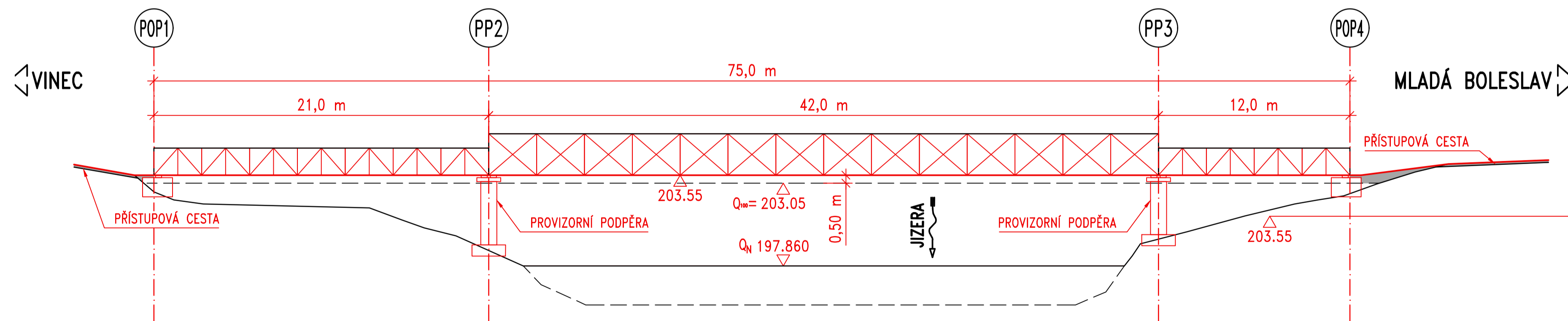


PODÉLNÝ ŘEZ
M 1:100



POZNÁMKY

1. NA VÝKRESE JE ZAKRESLEN POUZE SCHEMATICKÝ TVAR KONSTRUKCE.
2. VLASTNÍ TECHNICKÉ ŘEŠENÍ LÁVKY, VČETNĚ POSTUPU VÝSTAVBY A PŘÍSTUPOVÝCH KOMUNIKACÍ A KOORDINACE S VÝSTAVBOU MOSTU, JE VĚCÍ ZHOTOVITELE, KTERÝ LÁVKU NAVRHNĚ DLE SVÝCH MOŽNOSTÍ (INVENTÁRNÍHO MATERIÁLU, AKTUÁLNĚ DOSTUPNÝCH PROVIZORNÍCH KONSTRUKCÍ APOD.)
3. V NÁVAZNOSTI NA PŘESNOU KONSTRUKCI LÁVKY BUDE DOŘEŠENO NAPOJENÍ PROVIZORNÍ KOMUNIKACE PRO PĚŠÍ NA STÁVAJÍCÍ SILNICI.
4. SOUČASNĚ S PŘEVEDENÍ PĚŠÍHO PROVOZU BUDE PROVIZORNÍ LÁVKA VYUŽITA TĚŽ PRO PROVIZORNÍ PŘELOŽKU VEDENÍ SPOLEČNOSTI CETIN (VIZ OBJEKT SO 501).
5. SPODNÍ HRANA KONSTRUKCE MUSÍ BÝT NAD ÚROVNÍ Q100 = 203.05 m.
6. V KORYTĚ ŘEKY NESMÍ BÝT UMÍSTĚNY ŽÁDNÉ PROVIZORNÍ PODPĚRY.
7. VRSTEVNICE STÁVAJÍCÍHO TERÉNU JSOU ODPSTUPŇOVÁNY PO 25 cm.
8. VE VÝKRESU JSOU ZAKRESLENY PŘEDEVŠÍM VIDITELNĚ A DOSTUPNĚ HRANY KONSTRUKCÍ, KTERÝCH POLOHU BYLO MOŽNO OVĚŘIT. JSOU-LI ZAKRESLENY SKRYTÉ HRANY, JSOU VYKRESLENY POUZE JAKO ODHAD PROJEKTANTA A JEJICH TVAR A POLOHU NELZE OVĚŘIT.
9. PŘED ZAHÁJENÍM VEŠKERÝCH STAVEBNÍCH PRACÍ JE ZHOTOVITEL POVINEN PROVĚST VYTÝČENÍ VŠECH STÁVAJÍCÍCH INŽENÝRSKÝCH SÍTÍ. JE POVINEN SE SEZNÁMÍ S POŽADAVKY JEDNOTLIVÝCH SPRÁVCŮ A VYJÁDRĚNÍ SPRÁVCŮ KE SP A TYTO RESPEKTOVAT A DODRŽOVAT.
10. POLOHA STÁVAJÍCÍCH INŽENÝRSKÝCH SÍTÍ NA VÝKRESU JE POUZE ORIENTAČNÍ.

III/27229 VINEC, MOST EV. Č. 27229-4

Krajský úřad Středočeského kraje, Zborovská 11, 150 21 Praha 5, tel: 257 280 111, e-mail: podatelna@kr-s.cz

Investor:

Středočeský kraj Krajský úřad Středočeského kraje

Pontex spol. s r.o., Bezdov 1658, 147 14 Praha 4, tel: 244 462 219, e-mail: pontex@pontex.cz

Zhotovitel PD:

PONTEX SRO PONTEx, spol. s r.o.

Souřadnicový systém: S-JTSK

Výškový systém: Bpv

Číslo zakázky: 16 075 00 HIP:

Schválil: Ing. Václav HVIŽDAL Z odp. projektant: Ing. Daniel ŠINDLER, Ph.D.

Tech. kontrola: Ing. Martin HAVLIK Vypracoval: Ing. Jakub DVOŘÁK

241096747, mh@pontex.cz 77727953, jdk@pontex.cz

Praha 4, Bezdov 1658, 147 14 tel: +420 244062215 fax: +420 244461038 e-mail: pontex@pontex.cz

Objednatel: Středočeský kraj Obec: Vinec Kraj: Středočeský

Akce: III/27229 VINEC, MOST EV. Č. 27229-4 Datum: 01/2020 Stupeň: PDPS

Část: C - STAVEBNÍ ČÁST Souprava: Č. přílohy

Příloha: PROVIZORNÍ LÁVKA - SCHÉMA Č. 13